

Fiam Italia spa
Via Ancona
61010 Tavullia (PU), Italia
Tel. +39 0721 20051
Fax: +39 0721 202432
www.fiamitalia.it
info@fiamitalia.it

LLT COLLECTION

DESIGN BY DANTE O. BENINI E LUCA GONZO



www.fiamitalia.it



Cultura del vetro

LLT COLLECTION

LONG LONG TABLE COLLECTION

HOME



TAVOLI _ CONSOLE
TABLES _ CONSOLES

LLT 2
LLT console 12



OFFICE



TAVOLI RIUNIONI _ SCRIVANIE
MEETING TABLES _ DESKS

LLT ofx meeting 16
LLT ofx executive 18



Cultura del vetro







LLT

DESIGN BY DANTE O. BENINI E LUCA GONZO



Tavolo con piano in vetro trasparente da 19 mm con bisellatura su due lati corti, struttura gambe in vetro trasparente saldato da 19 mm con bisellatura da 30 mm sul bordo. Particolari di fissaggio in acciaio inox. Il tavolo LLT prevede una base a due o tre gambe a seconda della lunghezza del piano; gli stessi sono disponibili anche a misura fino a 360x100 cm.

Table composed of a 19 mm thick transparent glass top with bevelled edges on the two shorter sides and of a base in 19 mm thick transparent welded glass with 30 mm bevelled edge. Fastening elements in stainless steel. The Table LLT can be fitted with two or three bases depending upon the top length. LLT table is also available with custom-sized top up to 360x100 cm.

Dimensioni (cm) L. P.H.
Dimensions (cm) L. W. H.

200 x 100 x 72
220 x 100 x 72
240 x 100 x 72
260 x 100 x 72
280 x 100 x 72
300 x 100 x 72
360 x 100 x 72



LLT

DESIGN BY DANTE O.BENINI E LUCA GONZO

Console con piano in vetro trasparente da 15 mm con bisellatura su due lati corti, struttura gambe in vetro trasparente saldato da 15 mm con bisellatura da 30 mm sul bordo. Particolari di fissaggio in acciaio inox. Disponibile anche su misura fino ad una lunghezza di 240 cm.

Console composed of a 15 mm thick transparent glass top with bevelled edges on the two shorter sides and of a base in 15 mm thick transparent welded glass with 30 mm bevelled edge. Fastening elements in stainless steel. LLT Consolle is also available with custom-sized top up to 240 cm length.



Dimensioni (cm) L. P. H.
Dimensions (cm) L. W. H.

180 x 40 x 85
240 x 40 x 85

LLT consolle

DESIGN BY DANTE O. BENINI E LUCA GONZO





Tavolo riunioni in vetro
trasparente da 19 mm.
Il piano è appoggiato sulle basi
in vetro saldato e i fori presenti
hanno la funzione di passacavi.
LLT ofx meeting è disponibile
anche con piani su misura,
fino ad una dimensione
massima 350x120 cm.

Meeting table in 19 mm
thick transparent glass.
The top rests on the bases
in welded transparent glass
and is equipped
with cable entry holes.
LLT ofx meeting is also available
with custom-sized top up
to 350x120 cm.

Dimensioni (cm) L. P.H.
Dimensions (cm) L. W. H.

350 x 120 x 74



LLT ofx meeting

DESIGN BY DANTE O.BENINI E LUCA GONZO

Collezione di scrivanie direzionali in vetro trasparente da 19 mm. Il piano è appoggiato sulle basi in vetro saldato e i fori presenti hanno la funzione di passacavi. LLT ofx executive è disponibile anche con piani su misura, fino ad una lunghezza di 260 cm.

Collection of executive desks in 19 mm thick transparent glass. The top rests on the bases in welded transparent glass and is equipped with cable entry holes. LLT ofx executive is also available with custom-sized top up to 260 cm length.



Dimensioni (cm) L. P. H.
Dimensions (cm) L. W. H.

180 x 90 x 74
260 x 90 x 74

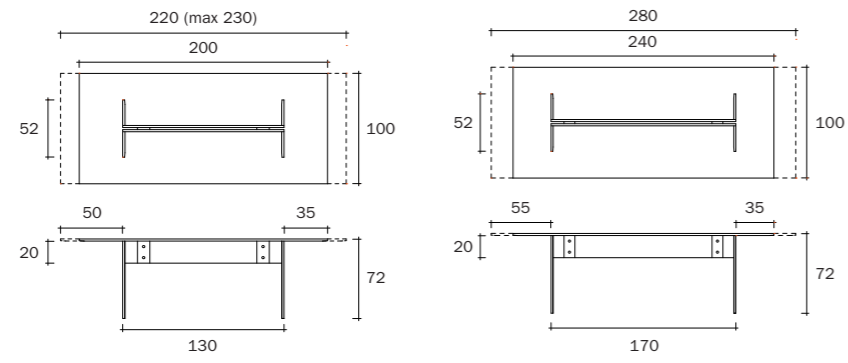
LLT ofx executive

DESIGN BY DANTE O. BENINI E LUCA GONZO

HOME Tavoli _ Tables / Consolle _ Consoles

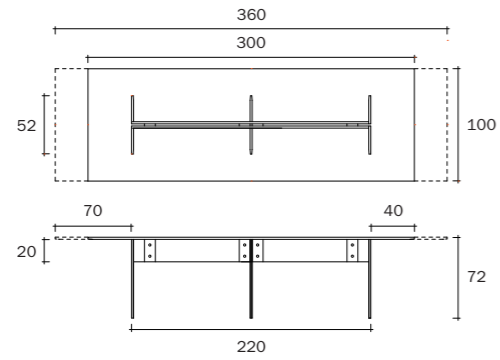
LLT

DESIGN
BY DANTE O.BENINI
E LUCA GONZO



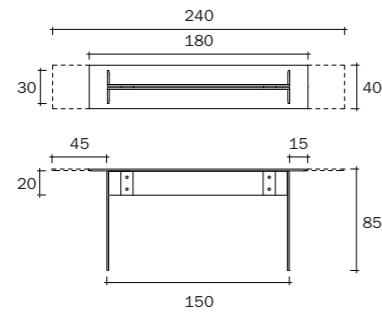
LLT

DESIGN
BY DANTE O.BENINI
E LUCA GONZO



LLT consolle

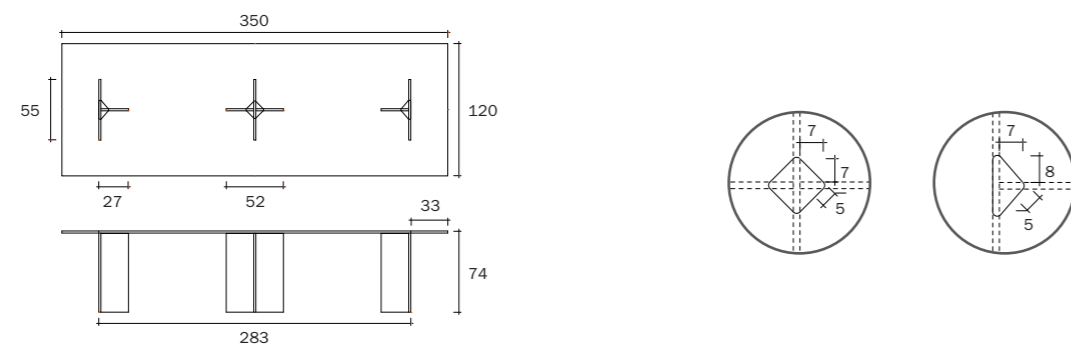
DESIGN
BY DANTE O.BENINI
E LUCA GONZO



OFFICE Tavoli riunioni _ Meeting tables / Scrivanie _ Desks

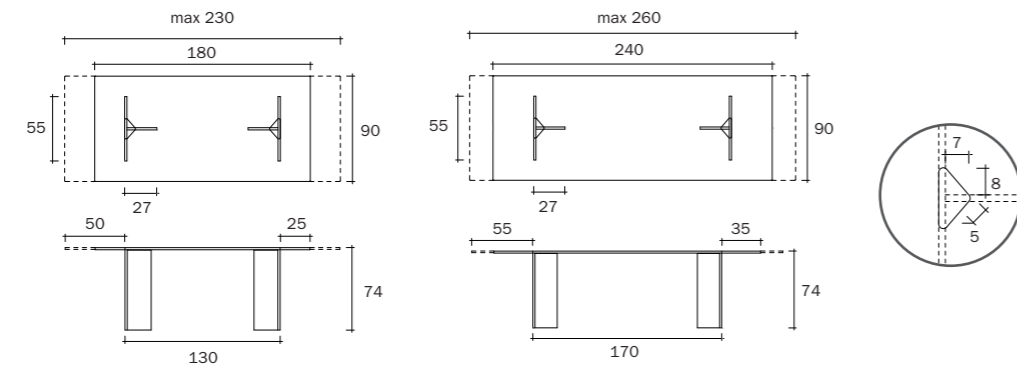
LLT ofx meeting

DESIGN
BY DANTE O.BENINI
E LUCA GONZO



LLT ofx executive

DESIGN
BY DANTE O.BENINI
E LUCA GONZO



art direction
graphic design and layout
acanto comunicazione

photography and postproduction
studio amatibacciardi

styling
monti studio

selection
olimpia visual plan

print
january 2012